

集塵機総合カタログ



条件、ご要望に応じた自由なカスタマイズ

最適な集塵機を ……当社は創業以来30年以上にわたり集塵機の製作を手掛けてきました。その中で積み上げたノウハウを活かしてお客様のご要望に沿った集塵機を製作いたします。集塵機の一番のネックはフィルターの目詰まりです。出来るだけ寿命を長くするためには、集塵条件の他にフィルターの材質、ろ過スピード等が大きく影響します。コスト、スペース等を考慮しつつ最適な集塵機のご提案を目指しております。

図はファン無し(別置き)タイプです。

ファンへ

ファン別置きタイプはファン、ダクトの製作もいたします。

※使用条件によりファンの搭載、別置きが選べます。各種ファンをご用意いたします。

※用途により各種塗装を選定することが出来ます。

フィルター種類

粉塵の種類により最適なフィルターを選定できます。フィルター材質、ろ過面積、長さ等

粉塵

ヒューム
鋳物ダスト
油煙
たばこの煙
スモッグ
カーボンブラック etc

粉塵を指定下さい。

排出部

粉塵量と使用条件により選定できます。(9ページ参照)
上図の例はダブルホッパータイプ

設置スペースにより本体寸法の変更も出来ます。

適切な集塵機の選定には豊富な知識と経験が必要です。当社では基本的に技術員が現地に赴き、お客様との対話型でのお取引とさせて頂いておりますので、粉塵種類、風量、設置スペース、使い勝手等から最適な集塵機を導き出します。

商品ラインナップ



WP

上抜きタイプ

大風量向き



SC

サイクロン

大きくて重い粉塵向き



P

標準タイプ

大～小風量向けのスタンダードタイプ



CP

高圧用集塵機

サイロ・タンク上等に設置
(空気輸送のエア抜き等)



WS

湿式集塵機

脱臭、有毒ガス、粉塵爆発の
恐れがある場合



BP

成型フィルター

設置スペースが小さい場合



BF

シェーキング式

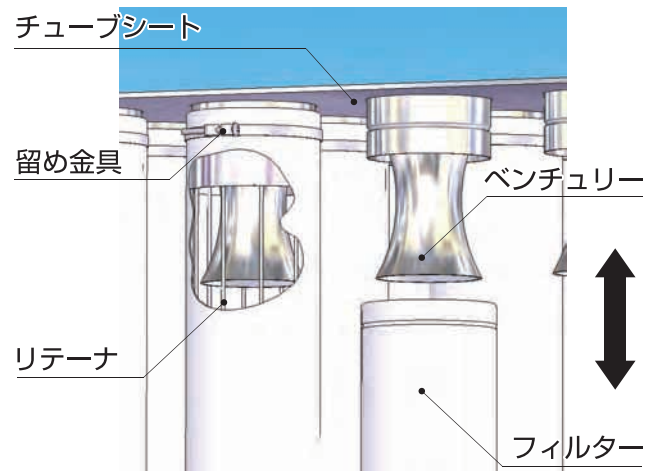
粉塵量少なく、定期的に運
転停止する場合
安価

P,PFシリーズ パルスジェット集塵機 [小～大風量向]

【特徴】

フィルター交換を、集塵機側面から行う方式です。
天井が低い場所にも設置可能です。

小風量から大風量まで幅広く選定できます。
フィルター材質、本体材質、排風機等の組み合わせにより
様々な条件に合わせるすることができます。



Pシリーズ

ファン別置きタイプ
天井が低い場所にも設置可能です。
また、ファンの大きさに制限がないため大風量にも
対応可能です。



ファン、ダクト、サイレンサを取り付けた設置例

PFシリーズ (小～中風量向け)

排気ファン内蔵型により、設置場所の狭い場合にも
お勧めです。
最大300m³/minの処理風量となります。

【用途】

鋳物工場、溶融亜鉛メッキ工場、食品工場、
電池製造業、熔射工場、製薬工場、精米工場、
各種、粉体製造工場、etc

※この他にもご要望により対応可能です。



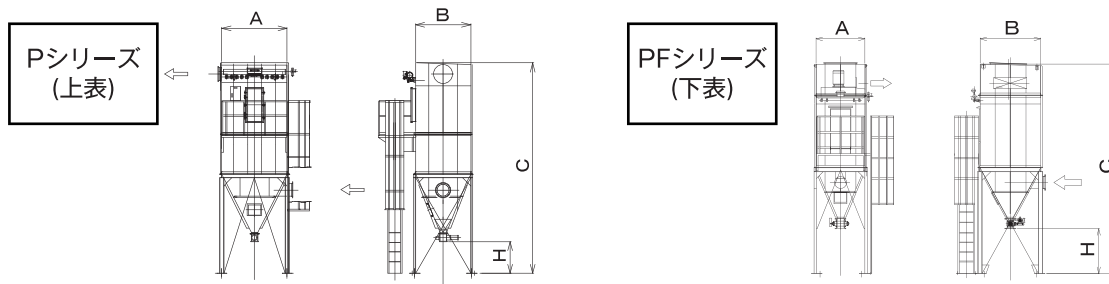
ヘッダーとホッパーにカバーを取り付けた設置例

Pシリーズ

下表は主な機種寸法表であり、これ以外の寸法についても製作いたします。

型式	寸法[mm]			フィルター				処理風量 [*] m ³ /min	バルブ 数	エア一量 ℓ/min
	A	B	C	本数	径[mm]	長さ[ft]	面積[m ²]			
P-60L6HR	1090	1730	5500	60	116	6	40	60	6	310
P-80L6HR	1410	1730	5700	80	116	6	53	80	8	310
P-100L6HR	1730	1730	5900	100	116	6	67	100	10	310
P-120L6HR	1730	2050	6100	120	116	6	80	120	10	370
P-60L8HR	1410	1730	6200	60	116	8	53	80	6	420
P-80L8HR	1730	1730	6300	80	116	8	71	100	8	420
P-100L8HR	2050	1730	6600	100	116	8	89	130	10	420
P-120L8HR	2050	2050	6800	120	116	8	107	160	10	510
P-60L10HR	1410	1730	6900	60	116	10	67	100	6	420
P-80L10HR	1730	1730	7000	80	116	10	89	130	8	420
P-88L10HR	1730	1890	7000	88	116	10	98	140	8	460
P-100L10HR	2050	1730	7100	100	116	10	111	160	10	420
P-110L10HR	2050	1890	7100	110	116	10	122	180	10	460
P-120L10HR	2050	2050	7100	120	116	10	133	200	10	500
P-144L10HR	2370	2050	7200	144	116	10	160	240	12	500
P-120L12HR	2370	1730	7900	120	116	12	160	240	12	550
P-144L12HR	2370	2050	7900	144	116	12	192	280	12	660
P-168L12HR	2690	2050	7900	168	116	12	224	330	14	660

^{*}処理風量はろ過風速 1.4 ~ 1.5m/sec としての数値です。粉塵特性により変わりますのでご相談ください。



PFシリーズ

下表は主な機種寸法表であり、これ以外の寸法についても製作いたします。

型式	寸法[mm]			フィルター				処理風量 [*] m ³ /min	ファン (kW)	バルブ 数	エア一量 ℓ/min
	A	B	C	本数	径[mm]	長さ[ft]	面積[m ²]				
PF-25L4HR	930	930	4050	25	116	4	11	15~20	1.5	5	100
PF-36L4HR	1090	1090	4150	36	116	4	16	20~30	2.2	6	130
PF-48L4HR	1090	1410	4400	48	116	4	21	30~40	2.2or3.7	6	170
PF-60L4HR	1090	1730	4750	60	116	4	27	40~50	3.7	6	220
PF-80L4HR	1410	1730	4850	80	116	4	36	50~70	3.7or5.5	8	220
PF-100L4HR	1730	1730	5000	100	116	4	44	60~80	5.5or7.5	10	220
PF-120L4HR	1730	2050	5300	120	116	4	53	80~100	7.5	10	260
PF-25L6HR	930	930	4650	25	116	6	17	20~30	1.5or2.2	5	160
PF-36L6HR	1090	1090	4950	36	116	6	24	30~40	2.2	6	190
PF-48L6HR	1090	1410	5200	48	116	6	32	40~50	3.7	6	250
PF-60L6HR	1090	1730	5500	60	116	6	40	60~80	5.5	6	310
PF-80L6HR	1410	1730	5700	80	116	6	53	80~100	5.5or7.5	8	310
PF-100L6HR	1730	1730	5900	100	116	6	67	100~120	7.5or11	10	310
PF-120L6HR	1730	2050	6100	120	116	6	80	120~150	11or15	10	370
PF-60L8HR	1410	1730	6200	60	116	8	53	80~100	5.5or7.5	6	420
PF-80L8HR	1730	1730	6300	80	116	8	71	100~130	7.5or11	8	420

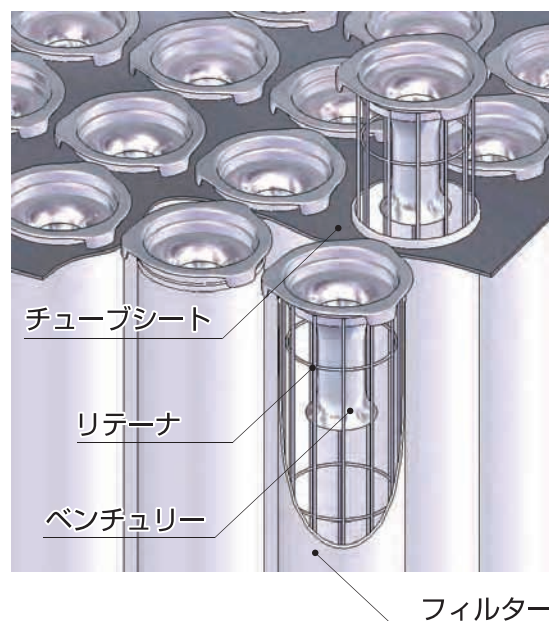
^{*}処理風量はろ過風速 1.4 ~ 1.5m/sec としての数値です。粉塵特性により変わりますのでご相談ください。

WPシリーズ パルスジェット集塵機 [中・大風量向]

【特徴】

フィルターの着脱は、上方(清浄室側)から行う方式ですから、作業者が汚染域に入らないので、安全に作業できます。

一般的な粉塵から220℃の高温排ガスまで様々な種類の粉塵に対応しています。小スペースで大風量集塵を可能とするためロングタイプのフィルターも設置可能です。



【用途】

廃棄物焼却炉排ガス、キルン排ガス、鋳物工場、
溶融亜鉛メッキ工場、精錬工場、熔練工場、溶射工場、製鋼工場、
製薬工場、各種熔解工場、精米工場、etc

【設置例】

廃棄物焼却炉排ガス用集塵機



耐熱フィルター、耐熱塗装、保温、ダブルホッパー+ダブルダンパを設けた設置例

溶射用集塵機



ファンに防音室を設けた設置例

鋳造用集塵機

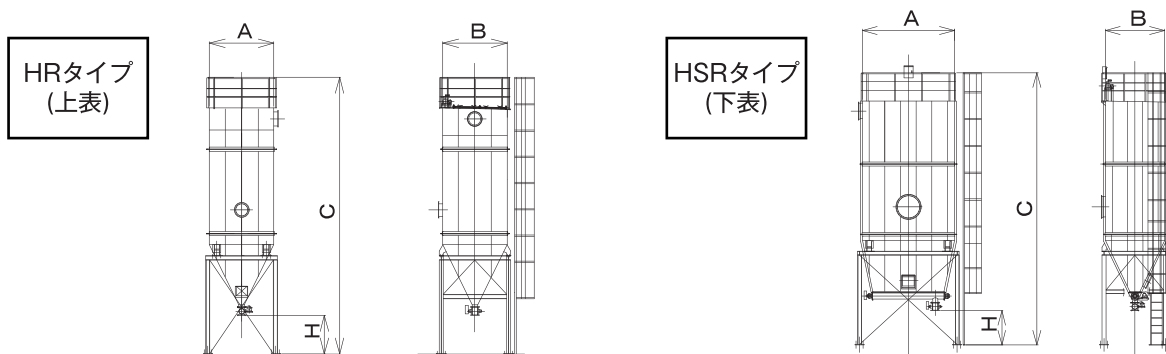


バタフライバルブ排出、ノッカー、差圧検知を設けた設置例

C寸法はH=1300とした場合です。フィルター径は152φと165φがあります。

型式	寸法[mm]			フィルター				処理風量 m ³ /min	バルブ 数	エアーク ℓ/min
	A	B	C	本数	径[mm]	長さ[ft]	面積[m ²]			
WP-80L10HR-152	2280	2280	8500	80	152	10	116.5	160	10	500
WP-96L10HR-152	2760	2280	8800	96	152	10	139.8	200	12	500
WP-80L12HR-152	2280	2280	9100	80	152	12	139.8	200	10	500
WP-96L12HR-152	2760	2280	9400	96	152	12	167.8	250	12	500

上表は主な機種寸法表であり、これ以外にも製作いたします。



C寸法はH=1300とした場合です。フィルター径は152φと165φがあります。

型式	寸法[mm]			フィルター				処理風量※ m ³ /min	バルブ 数	エアーク ℓ/min
	A	B	C	本数	径[mm]	長さ[ft]	面積[m ²]			
WP-108L10HSR-152	2760	2350	9100	108	152	10	157.3	240	12	500
WP-144L10HSR-152	3640	2350	9100	144	152	10	209.7	300	16	500
WP-160L10HSR-165	4820	2350	9100	160	165	10	253	350	20	900
WP-192L10HSR-165	5760	2350	9100	192	165	10	303.5	450	24	900
WP-108L12HSR-152	2760	2350	9700	108	152	12	188.8	270	12	500
WP-144L12HSR-152	3640	2350	9700	144	152	12	251.6	350	16	500
WP-160L12HSR-165	4820	2350	9700	160	165	12	303.6	450	20	900
WP-192L12HSR-165	5760	2350	9700	192	165	12	364.2	500	24	900
WP-144L14HSR-152	3640	2350	10300	144	152	14	293.5	420	16	800
WP-160L14HSR-165	4820	2350	10300	160	165	14	354.2	500	20	900
WP-192L14HSR-165	5760	2350	10300	192	165	14	424.9	600	24	900
WP-220L14HSR-165	5260	2880	10900	220	165	14	487	700	22	900
WP-144L16HSR-152	3580	2300	10900	144	152	16	335.4	500	16	800
WP-160L16HSR-165	4820	2350	10900	160	165	16	404.8	600	20	1440
WP-192L16HSR-165	5760	2350	10900	192	165	16	485.6	700	24	1440
WP-220L16HSR-165	5260	2880	11500	220	165	16	556.5	800	22	1440
WP-240L16HSR-165	5760	2880	11500	220	165	16	607.1	900	24	1440
WP-144L18HSR-152	3640	2350	11500	144	152	18	377.3	550	16	800
WP-160L18HSR-165	4820	2350	11500	160	165	18	455.3	660	20	1440
WP-192L18HSR-165	5760	2350	11500	192	165	18	546.3	800	24	1440
WP-220L18HSR-165	5260	2880	12100	220	165	18	626	900	22	1440
WP-240L18HSR-165	5760	2880	12100	220	165	18	683	1000	24	1440

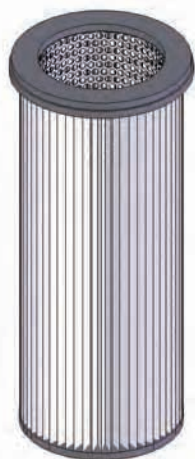
※処理風量はろ過風速 1.4 ~ 1.5m/sec としての数値です。粉塵特性により変わりますのでご相談ください。

上表は主な機種寸法表であり、これ以外にも製作いたします。

BPシリーズ パルスジェット集塵機[小～中風量向]

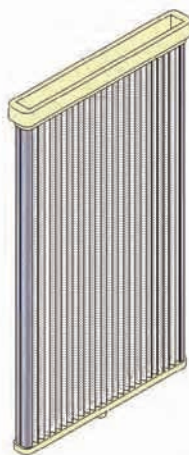
【特徴】 成形カートリッジフィルタを採用、コンパクトなボディで大きなろ過面積がとれます。ボディをコンパクトにできるため、限られた設置スペースや高さ制限がある場合などに最適です。ただし、粉粒の性状によっては縫製フィルターに比べやや目詰まりしやすい傾向にあります。

フィルター種類



菊花形

ひだ状円筒形成型フィルター。縫製フィルターに比べろ過面積を広く取りつつ、交換作業が簡単なためメンテナンスが容易です。



平板形

ひだ状平板形成型フィルター。形状をフラットにすることにより払い落とし性能を菊花形に比べ格段に向上させたタイプ。また、剛性があるためリテーナなどがなく軽量になっており、交換時のメンテナンス性も良くなっています。フィルターの材質も帯電防止、微粒子用など色々取り揃えています。



ファンを搭載しており、かつ、爆発放散口、帯電フィルター及び逆止弁を備えた爆発対策型の施工例



パルスにより粉塵を払い落とした様子



【用途】 食品工場、金属加工業、粉体取り扱い箇所、etc

型式の説明

(例)

P **F** **20** **L** **4** **H** **SR**

集塵機型式

- P: フィルタを側面から取り付けるパルスジェット集塵機
- WP: フィルタを上方から取り付けるパルスジェット集塵機
- BP: 成型カートリッジフィルタを使用したパルスジェット集塵機
- BF: シェーキング式払い落としのバグフィルタ集塵機
- SC: サイクロン集塵機
- WS: 湿式集塵機

※SRIは
スクリーコンベア
+
ロータリーバルブ

ファン内蔵型

- F: ファン内蔵
- 無: ファン別置き

フィルタ一本数
20: 20本
288: 288本
(最大1基当たり288本まで
実績があります。)

フィルタの長さ
4: 4フィート(1,218mm)
18: 18フィート(5,486mm)
(最長23フィートまで
実績があります。)

下部形態



H: ホッパー底



B: ボックス掻き出し式

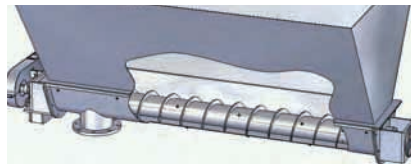


無記: 引き出し式

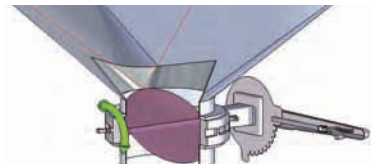
下部排出部品(ホッパー下) ※これらは併用可能です。



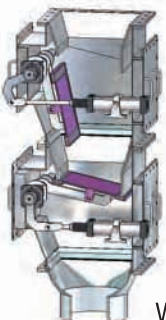
SD: スライドシャッター



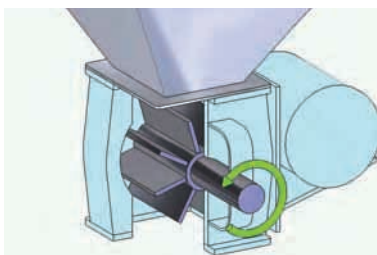
S: 一軸スクリーコンベア(二軸はWS)



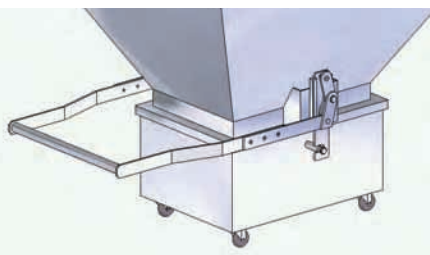
D: バタフライ弁



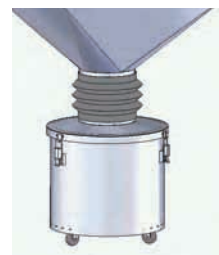
WD: ダブルダンパ



R: ロータリーバルブ



B: ダストボックス



P: ペール缶

その他のシリーズ

BFシリーズ シェーキング式バグフィルタ [小風量向]

【用途】 粉塵量があまり多くなく、定期的に運転停止期間がある作業向きです。

研磨、研削作業、木工作業、石材粉塵、鋳物工場、食品工場、etc

【特徴】 レバーにより手動で粉塵の払い落としを行うため、圧縮空気源が不要です。



SUS仕様の製作例

SC サイクロン

【用途】 バグフィルタの予備集塵機として使用、有価粉体回収用
比較的、大きくて重い粉塵除去用
研磨、切断機、空気輸送

【特徴】 コンタミが限定されますので粉末製品回収に有効です。
高温のガス・赤熱した粉塵にも使用できます。
消耗品となる、ろ布の交換がありません。
※一部地域ではサイクロン単体で使えない場合があります。



WS 湿式集塵機

【用途】 濡れた粉塵、脱臭や有害ガス吸収用に
粉塵爆発の恐れがある場合

【特徴】 有害ガスも同時に除去できます。
消耗品となる、ろ布の交換がありません。
粉塵の取り扱い時に、粉立ちで周辺を汚染しません。
水処理を必要とするため必要な際はご相談ください。



CP 高圧集塵機

【用途】 サイロ、タンクエアー抜き、集中掃除機
プリント基板集塵、サンドグラスト装置

【特徴】 粉塵回収など空気輸送装置との組み合わせで
使用される場合が多い。



VM ビンマウントタイプ

【用途】 サイロ、タンクエアー抜き

【特徴】 CPタイプのホッパー無しタイプ
サイロ上などに設置され、空気輸送装置との組み
合わせで使用される場合が多い。



空気輸送

米の輸送、麦の輸送、食品等の空気輸送、集塵機下のダストの輸送などに最適。
搬送物の種類により設計、製造、施工いたします。



吸引式空気輸送装置例 (左:全体、右:エアー抜き用バグフィルタ)

〈事業内容〉

A 集塵機部門



B バリ取り機 メタルエステ部門



YAGレーザー溶接



厚板でも薄板でも高速加工



3次元レーザー加工

■選定、その他、技術的なお問い合わせについては、下記までご連絡下さい。



集塵装置・精密板金溶接加工・レーザー加工

株式会社 エステーリンク

〒959-0113 新潟県燕市笈ヶ島1365-1
TEL.0256-97-4846 FAX.0256-98-4821
E-mail : info@st-link.co.jp
U R L : http://www.st-link.co.jp

代理店名

※掲載内容の商品については、改良等により予告なく変更することがあります。



この印刷物は、ESPAのゴールド基準に適合した地球環境にやさしい印刷方法で作成されています
ESPA / 環境省印刷物推進協議会
http://www.espa.com



地球環境保護のためにこのチラシには大豆油インクを使用しています。